

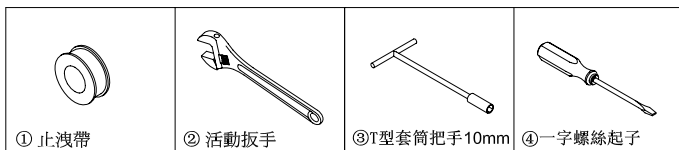
classic®

BNN1237 (拉桿)

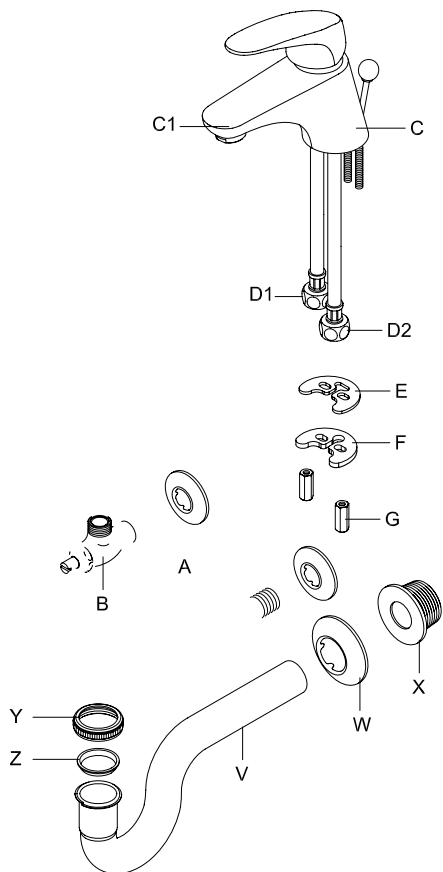
單槍臉盆水龍頭

安裝，使用，保養說明

準備工具



單槍臉盆龍頭零件名稱列示

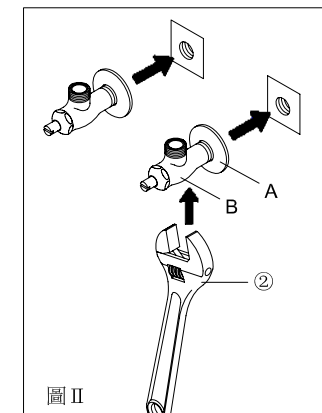
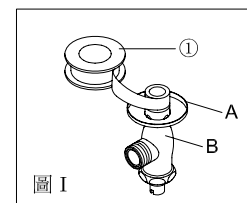


NO	名稱
A	修飾蓋
B	三角凡而
C	龍頭主體
C1	整流器
D	白鐵絲管(D1, D2)
E	橡膠墊片
F	銅墊片
G	銅六角螺母
V	P彎管
W	修飾蓋(P彎管)
X	阿匹克
Y	花紋螺母
Z	V型平皮

安裝步驟

(1)

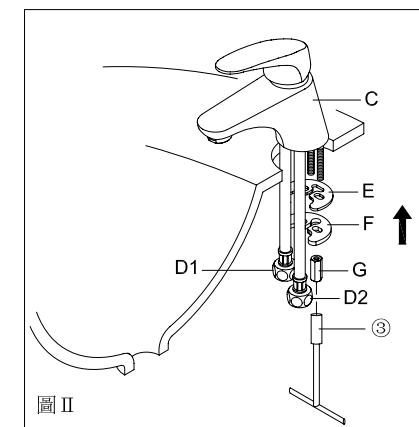
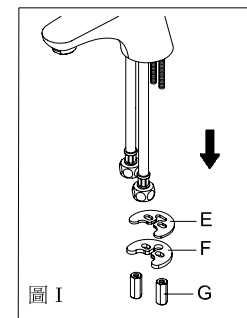
將B套入A內孔中，再將B纏上①(如圖 I)。用②將B+A，鎖入出水孔並固定方向(如圖 II)。



(2)

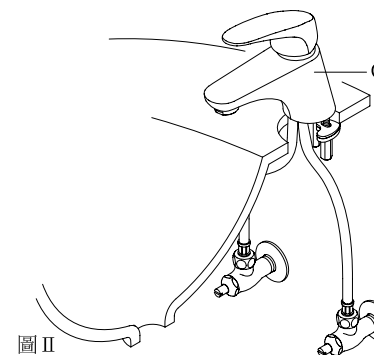
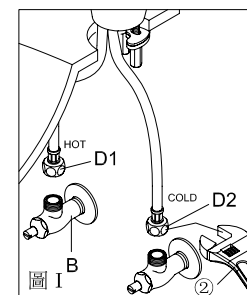
將鎖在牙管上的G以逆時針方向鬆開，連同F及E一併取下(如圖 I)後，將龍頭主體C置於臉盆內孔上。

從枱面下，順著牙管，依序裝上E與F，將G用T型套筒把手10mm③迫緊於臉盆上(如圖 II)。



(3)

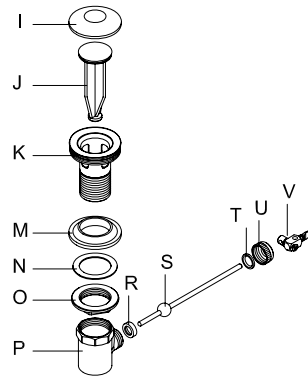
將D1、D2分別旋緊於熱(HOT)、冷(COLD)水邊的B上(如圖 I)。完成龍頭安裝(如圖 II)。



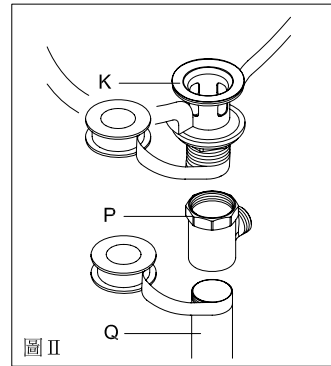
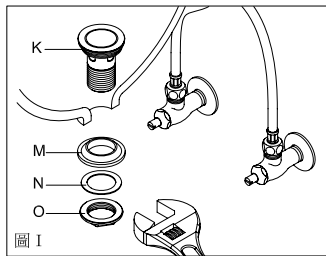
安裝步驟

(4) 拉桿式落水器安裝

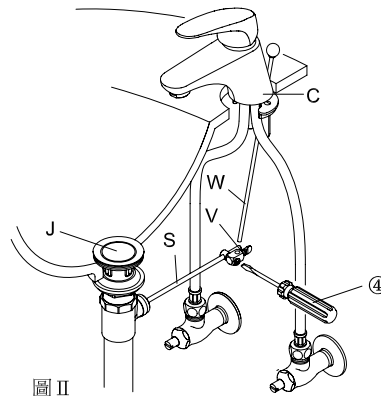
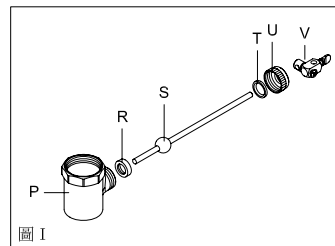
依序取下 P、O、N、M。取下三通 P 上的 T、U，並用十字螺絲起子取下 V。



將 K 置於臉盆的落水孔上，依序裝上 M、N、O，並鎖緊 O，使 K 緊固於臉盆上(如圖 I)。把 K 纏上止洩帶，將 P 鎖緊於 K 並固定方向，再將 Q 纏上止洩帶並鎖緊於 P(如圖 II)。

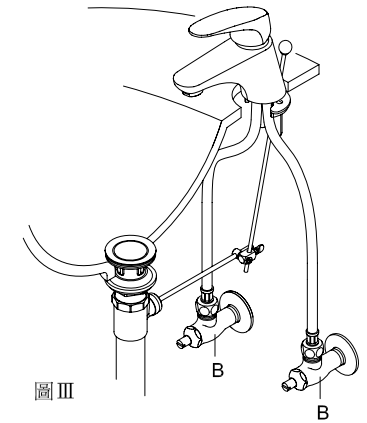
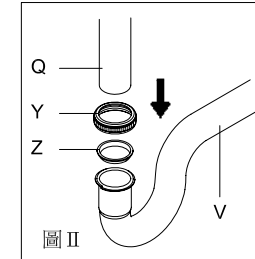
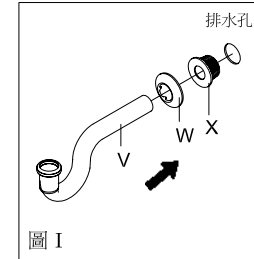


依序把 R、S、T 及 U 鎖緊於 P 上(如圖 I)。依序把 V 裝入 S、W。將 W 鎖緊 V，並用一字螺絲起子④把 V 鎖緊於 S。使 W 可靈活控制 J 上下的作動，並有效的止水。(如圖 II)。



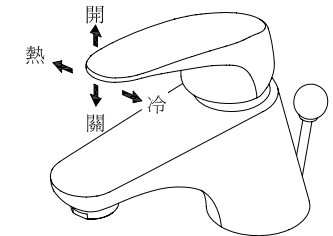
(5)

依序將 V 套入 W 與 X 內孔中，裝進壁上排水孔，固定方向(如圖 I)。取下 V 的 Y、Z，依序套入 Q，用 Y 將 V 鎖緊於 Q 上(如圖 II)。完成拉桿式落水頭與 P 彎管安裝(如圖 III)。旋開 B 的止水栓。



使用說明

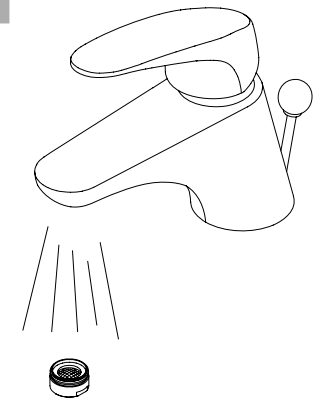
將龍頭把手開關扳向上方為開啓水源、下方為關閉水源、轉向左邊為熱出水，中間為溫出、右邊為冷出水。



日常定期保養

(1) 日常清洗勿用酸鹼性清潔劑清洗，僅以棉布沾清水擦拭即可。

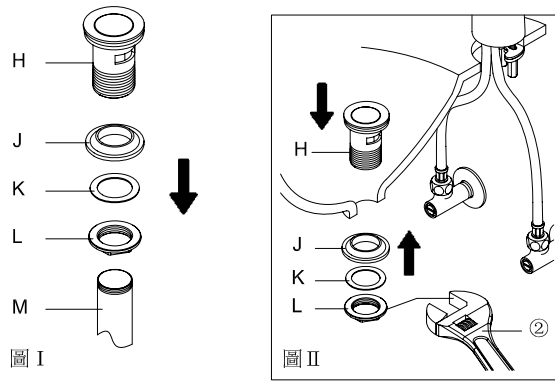
(2) 整流器裝於龍頭出水口，須定期拆下清洗，以防水中雜質阻塞濾網，導致龍頭出水量降低。



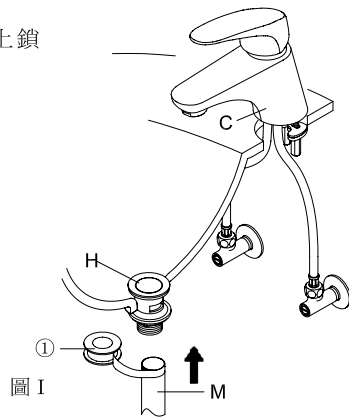
安裝步驟

(4)彈跳式落水器安裝

將落水頭依序取M、L、K、J(如圖 I)。將H置於臉盆落水孔上，依序裝上J、K與L，用②將L鎖緊於臉盆下方(如圖 II)。

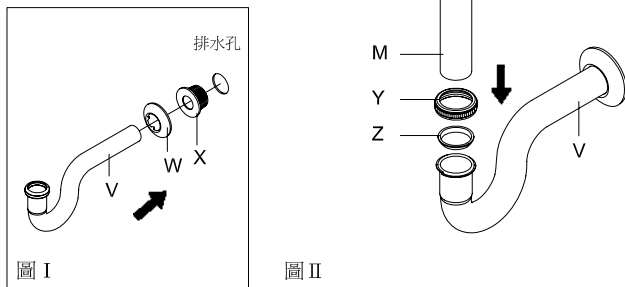


臉盆下方，將M牙紋處纏繞①，再將M向上鎖緊於H上(如圖 I)。



依序將V套入W與X內孔中，裝進壁上排水孔，固定方向(如圖 I)。

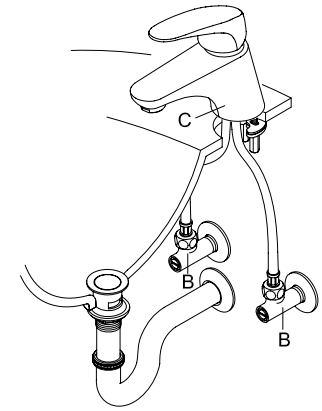
取下V的Y、Z，依序套入M，用Y將V鎖緊於M上(如圖 II)。



安裝步驟

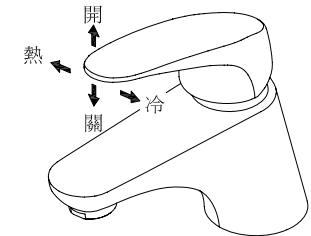
(5)

完成彈跳式落水頭與P彎管安裝(如右圖)。旋開B的止水栓。



使用說明

將龍頭把手開關扳向上方為開啓水源、下方為關閉水源、轉向左邊為熱出水，中間為溫出、右邊為冷出水。



日常定期保養

(1) 日常清洗勿用酸鹼性清潔劑清洗，僅以棉布沾清水擦拭即可。

(2) 整流器裝於龍頭出水口，須定期拆下清洗，以防水中雜質阻塞濾網，導致龍頭出水量降低。

